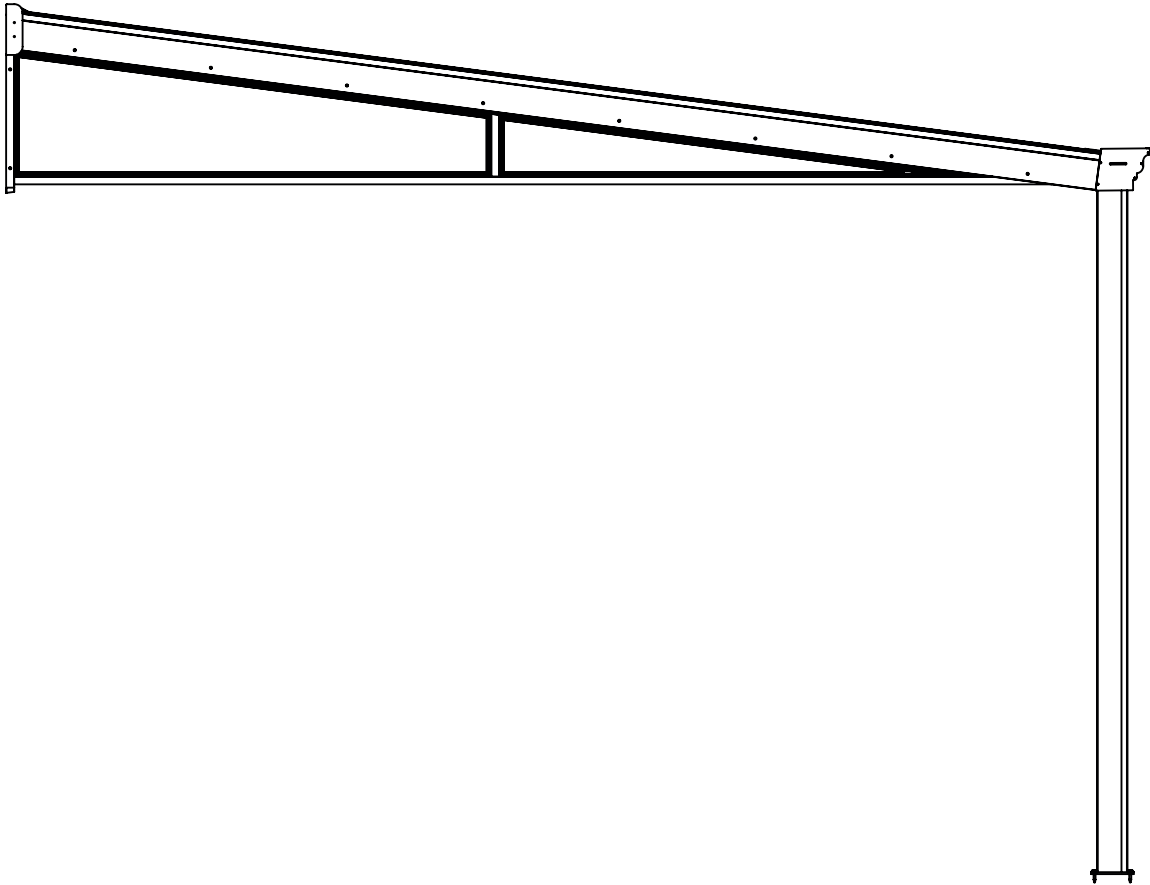


# Spie terrasoverkapping

Gusset patio cover  
Keil Überdachung  
Profilé en coin pour recouvrement



## Montagehandleiding

Assembly instructions  
Montageanleitung  
Notice de montage



# Inhoudsopgave

Contents | Inhaltsverzeichnis | Table de matières

<b>Randvoorwaarden</b> .....	<b>5</b>
Preconditions	
Voraussetzungen	
Conditions préalables	
<b>Aandachtspunten</b> .....	<b>6</b>
Points of attention	
Punkte der Aufmerksamkeit	
Points d'attention	
<b>Onderdelen</b> .....	<b>7</b>
Parts	
Unterteile	
Pièces	
<b>Gereedschap</b> .....	<b>7</b>
Tools	
Werkzeuge	
Matériel nécessaire	
<b>Montage</b> .....	<b>9</b>
Assembly	
Montage	
Montage	



# Randvoorwaarden

Conditions préalables | Voraussetzungen | Preconditions

NL: **Constructie:** Zorg dat de staanders of andere verticale vlakken waar de spie aan grenst waterpas zijn. De spie kan namelijk niet afgesteld worden.

les pieds.

**Veiligheid:** Werk altijd op een veilige manier. Bij glas altijd handschoenen en een veiligheidsbril gebruiken. Gebruik daarnaast werkschoenen ter bescherming van de voeten.

EN: **Construction:** Ensure that the uprights or other vertical surfaces bordering the gusset are level. The gusset cannot be adjusted.

**Safety:** Always work in a safe way. Always use gloves and safety goggles with glass. In addition, use work shoes to protect the feet.

DE: **Konstruktion:** Stellen Sie sicher, dass die Pfosten oder andere vertikale Flächen neben dem Keil eben sind. Der Keil kann nicht eingestellt werden.

**Sicherheit:** Arbeiten Sie immer in einer sicheren Weise. Verwenden Sie immer Handschuhe und Schutzbrillen für Glas. Verwenden Sie außerdem hinaus Arbeitsschuhe, um die Füße zu schützen.

FR : **Construction:** assurez-vous que les montants ou autres surfaces verticales adjacentes au profilé en coin sont de niveau. Le profilé en coin ne peut pas être ajusté.

**Sûreté:** Travaillez toujours de manière sûre. Avec du verre, utilisez toujours des gants et des lunettes de sécurité. De plus, utilisez des chaussures de travail pour protéger

# Aandachtspunten

Points d'attention | Punkte der Aufmerksamkeit | Points of attention

NL: Controleer elk onderdeel voor montage op schade, was hiervoor het glas voor het plaatsen. Indien van toepassing, maak foto's van de schade en neem contact op met uw leverancier.

Gebruik alleen schroeven die bij de spie worden meegeleverd.

EN: Check each part for damage before mounting, wash the glass before mounting. If applicable, take pictures of the damage and contact your supplier.

Only use screws supplied with the wedge.

DE: Überprüfen Sie jedes Teil vor der Montage auf Beschädigungen, waschen Sie das Glas vor der Installation. Machen Sie gegebenenfalls Fotos von dem Schaden und wenden Sie sich an Ihren Lieferanten.

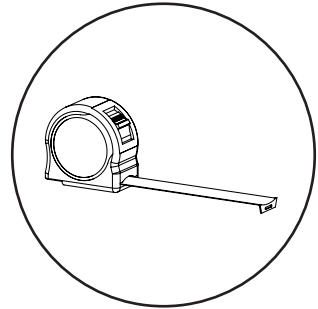
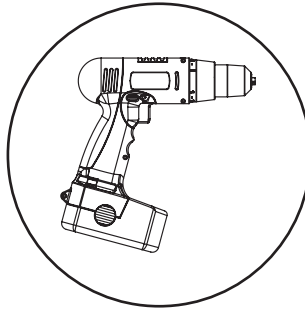
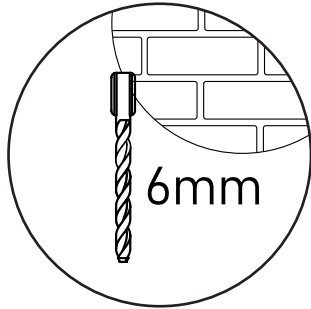
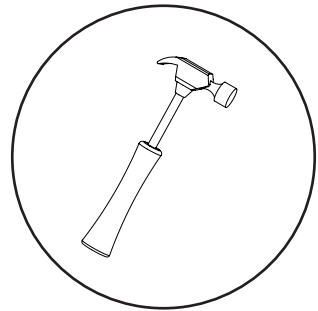
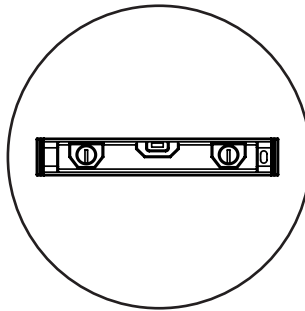
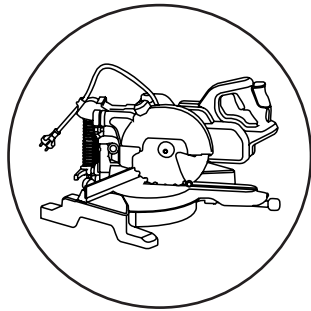
Verwenden Sie nur die mit dem Keil mitgelieferten Schrauben.

FR: Vérifiez que chaque pièce n'est pas endommagée avant de la poser et nettoyez le verre avant monter. Le cas échéant, prenez des photos des dommages et contactez votre fournisseur.

Utilisez uniquement les vis fournies avec le profilé en coin.

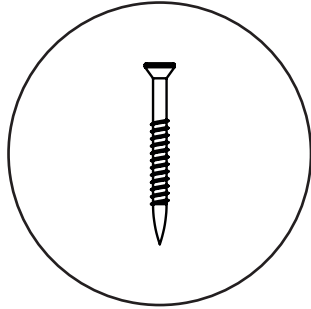
# Gereedschap

Tools | Werkzeuge | Matériel nécessaire

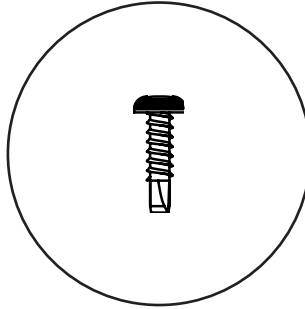


# Onderdelen

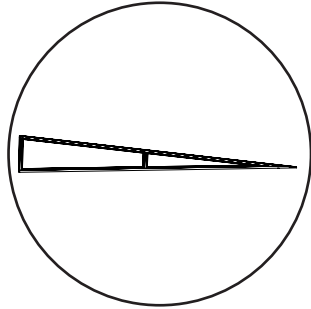
Parts | Unterteile | Pièces



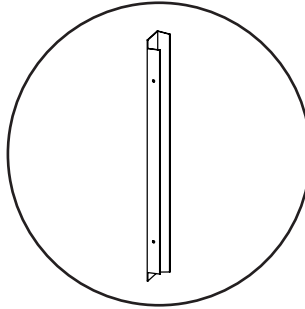
5,0x50



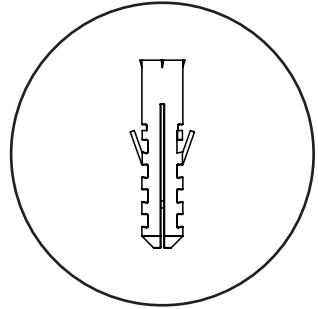
4,2x16 coloured



A15400



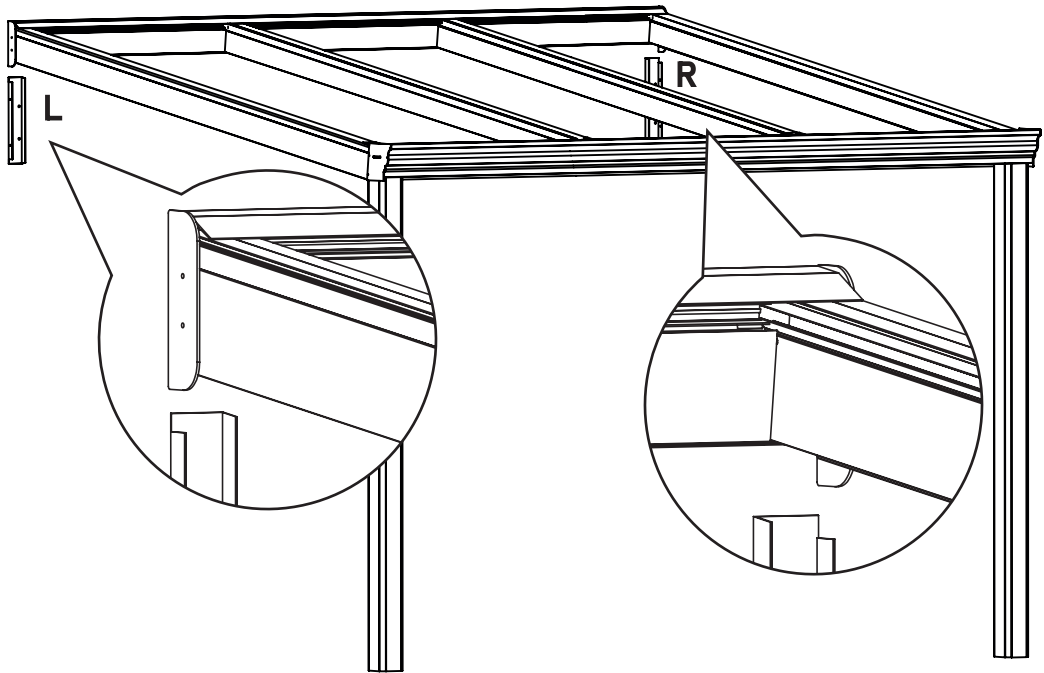
A15700



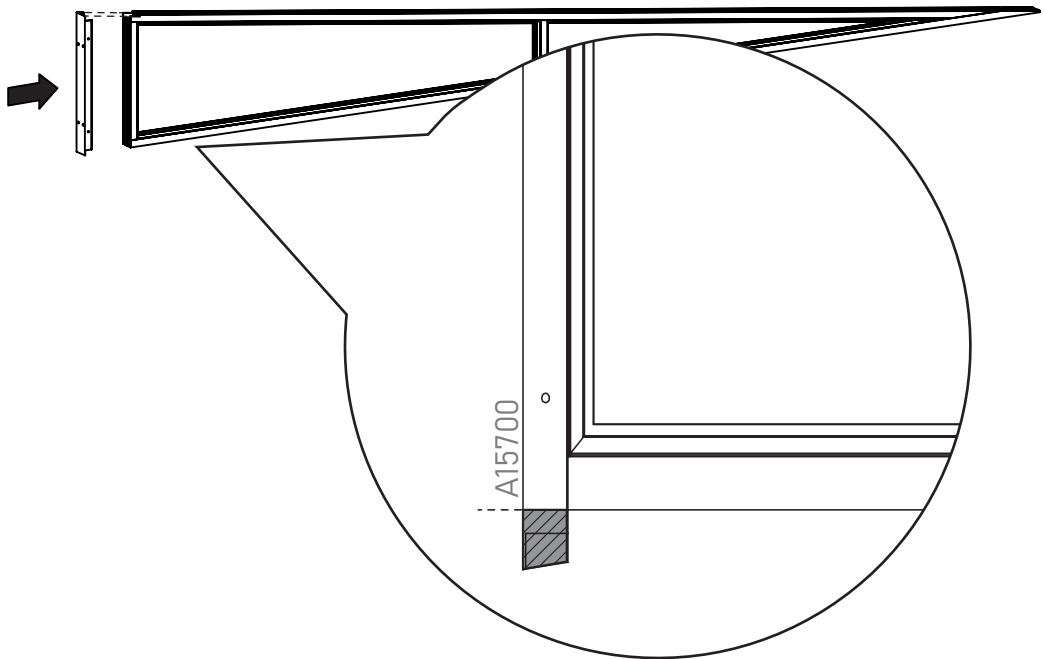
S6 plug



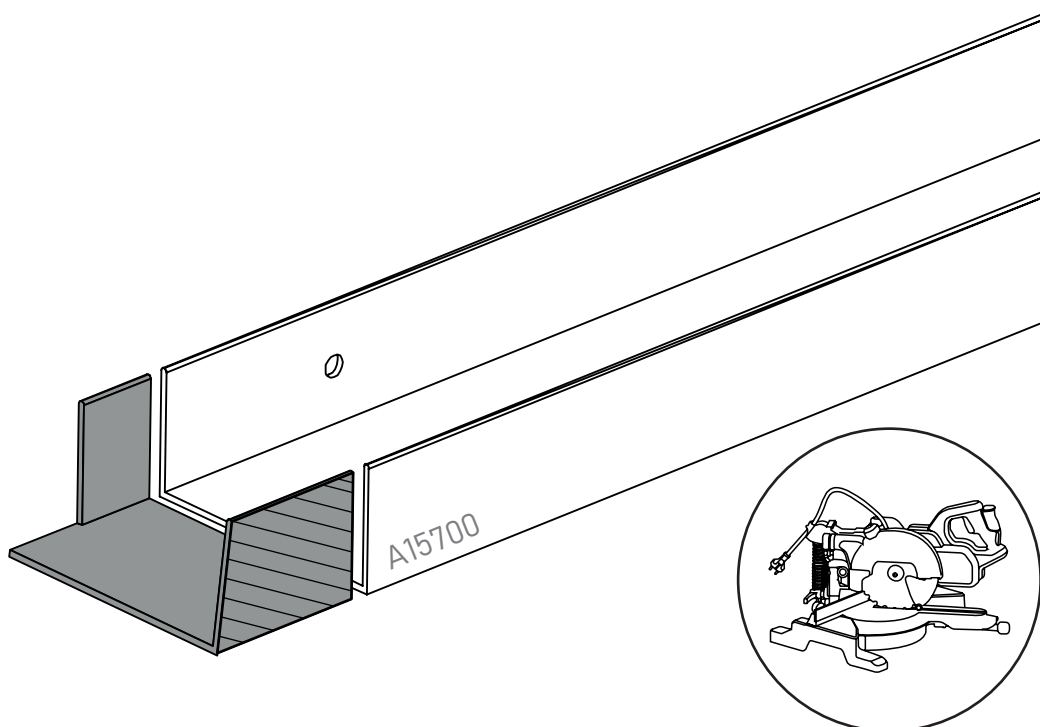




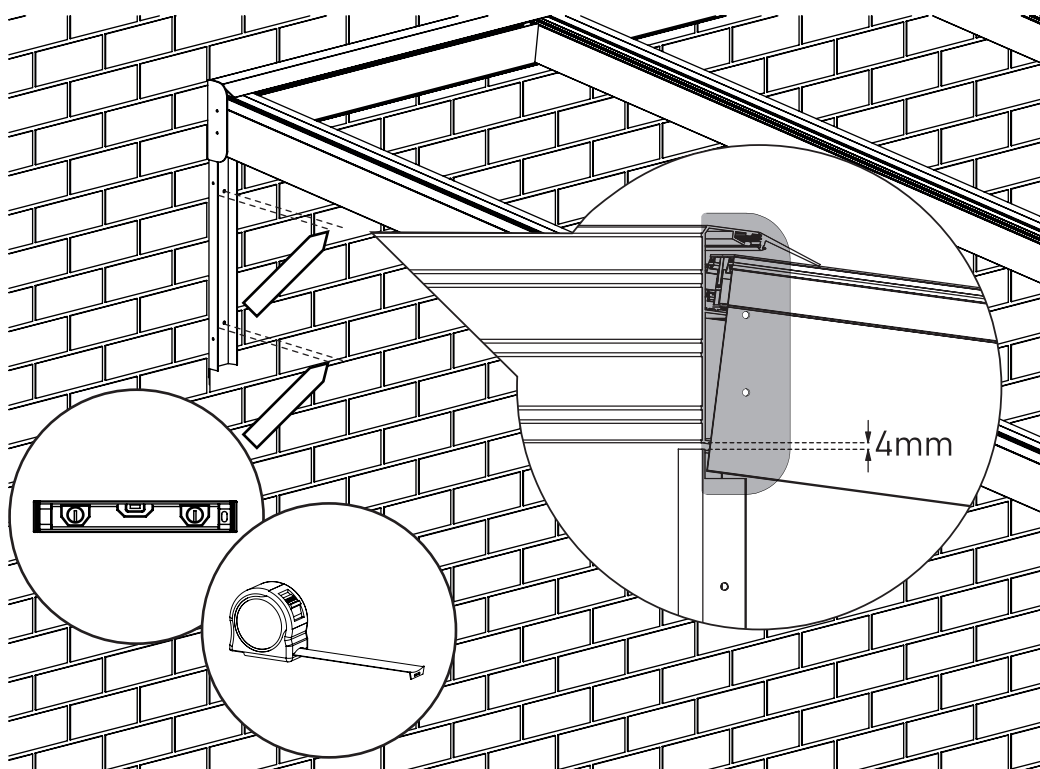
1



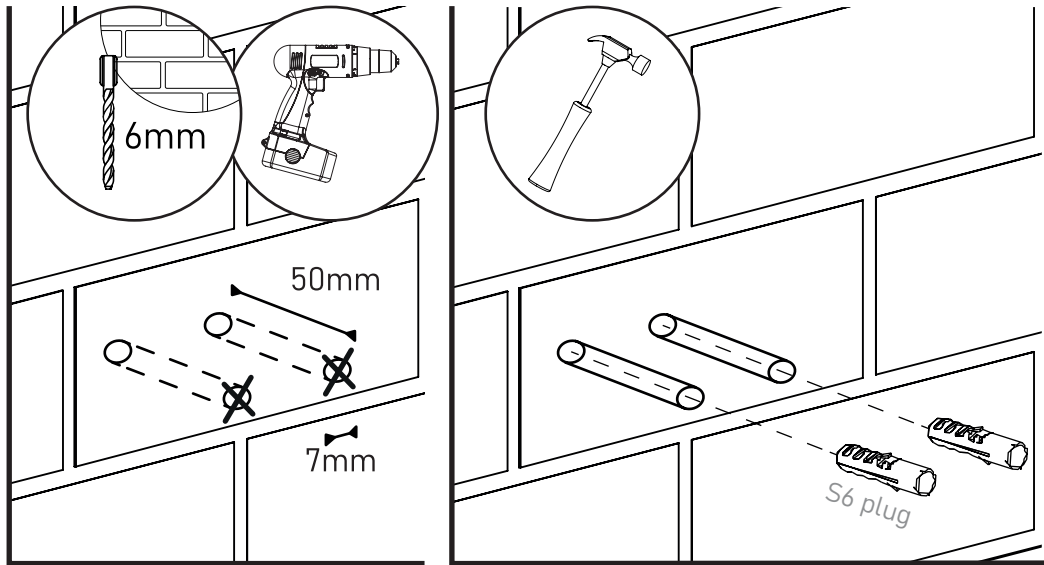
# 2



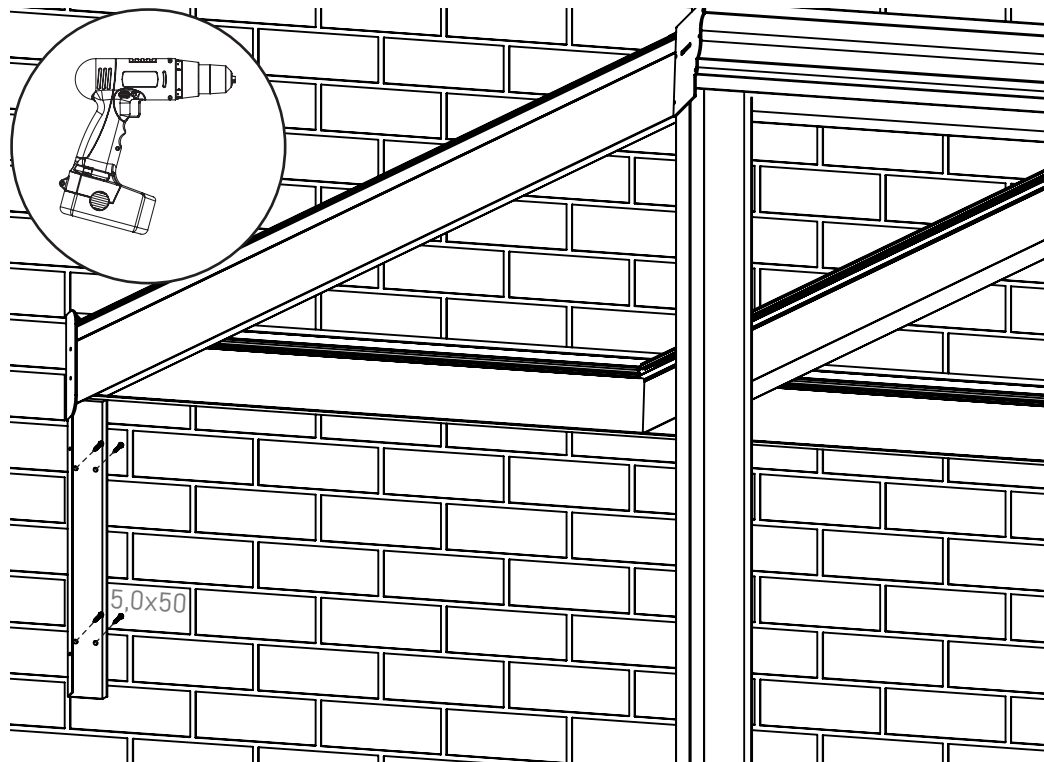
# 3



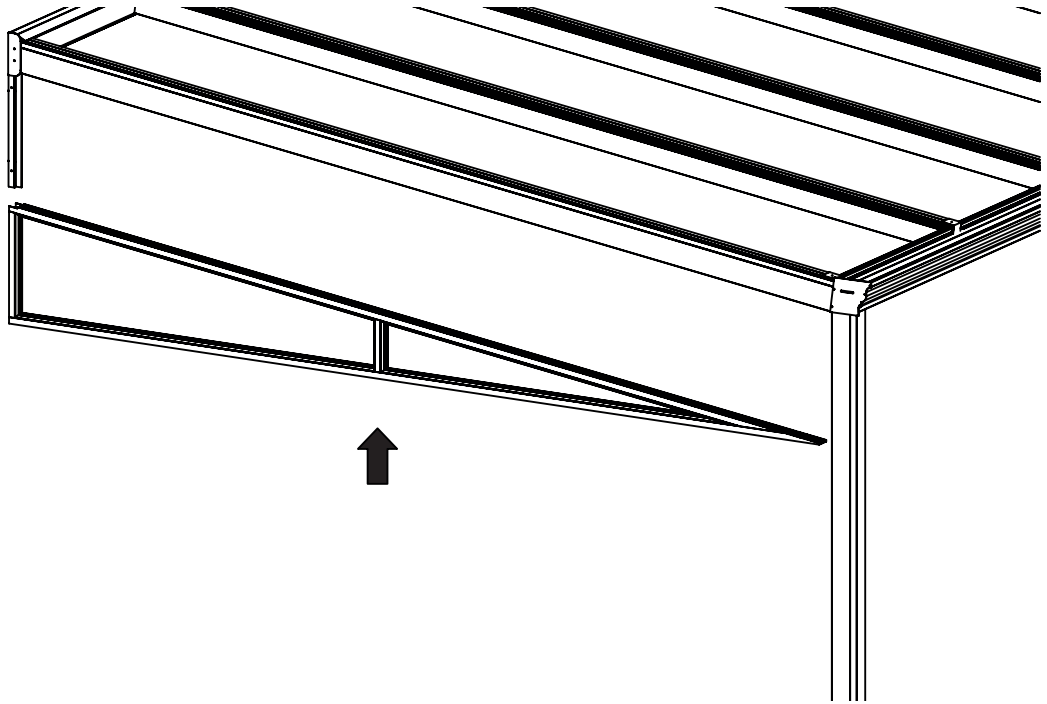
# 4



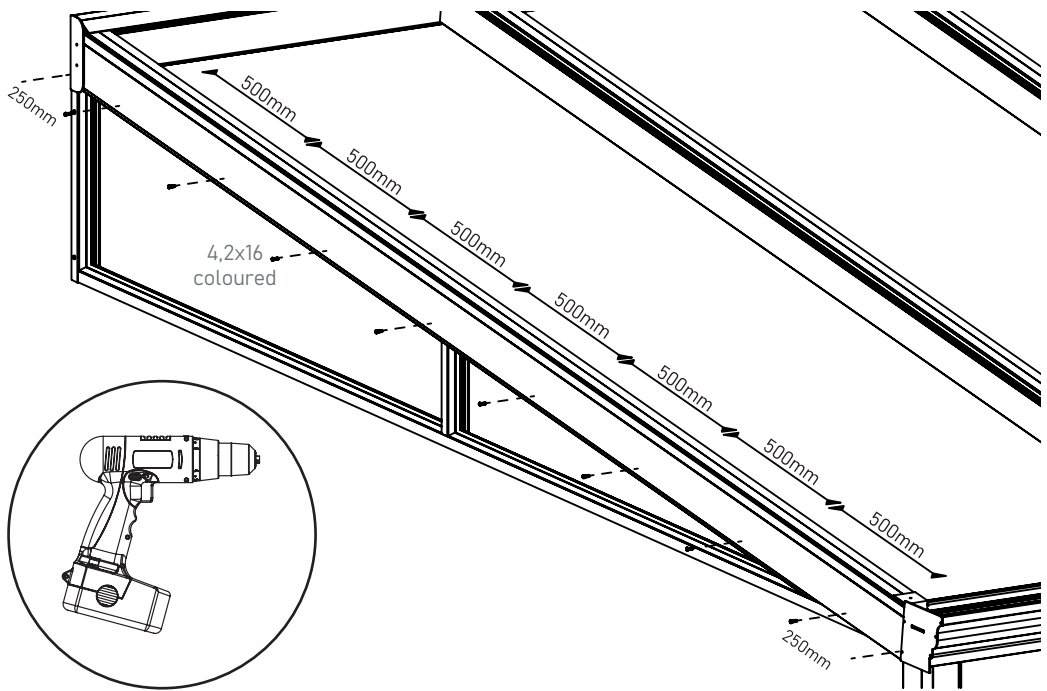
# 5



# 6



# 7



# 8

